

# EINBAUANLEITUNG / BETRIEBSHINWEISE

## Kombibox RTL-TH BASIC

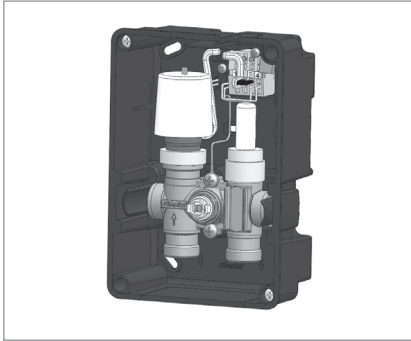


Abb. 1

### AUSSTATTUNG

Ausstattung	Regelbox RTL-TH BASIC
Raumtemperatur-Regelung	✓
Rücklauf temperatur-Begrenzung	40°C
Entlüftung	✓
Topmeter	✓
elektrothermischer Stellantrieb	✓
„easy-connect“ Steckanschluss	✓

Die Kombibox RTL-TH BASIC ist kombinierbar mit einem handelsüblichen Raumtemperaturregler 230 V / 50 Hz.

### EINSATZBEREICH

Warmwasser-Heizungsanlagen

Bei kombinierter Radiator-Flächenheizung wird die Kombibox RTL-TH BASIC zur **raumtemperatur-abhängigen Regelung** der Flächenheizung **unter Begrenzung der Rücklauf temperatur** eingesetzt.

### TECHNISCHE BESCHREIBUNG

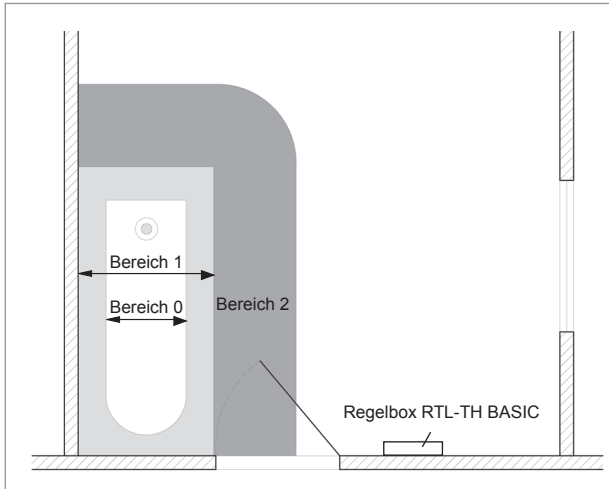
Die Regelbox besteht aus Wandeinbaukasten mit vormontiertem Ventilblock, elektrothermischen Stellantrieb, Bauschutzabdeckung, Entlüftungsventil, Topmeter zur Volumenstrommessung und -regulierung sowie der Wandabdeckung.

Zum Betrieb ist ein **Raumtemperaturregler** mit folgenden Eigenschaften erforderlich:

Betriebsspannung: 230 V AC 50 Hz  
 Schaltstrom: >0,5 A  
 Kontaktart: Öffner

Der Ventilblock hat 3/4" AG (Eurokonus) für rohseitigen Anschluss mittels Simplex Klemmverschraubung. Der eingebaute Sicherheitsschalter schließt die Armatur bei Überschreitung einer Vorlauftemperatur von ca. 40°C. Auch bei Wärmeanforderung durch ein angeschlossenes elektr. Raumthermostat bleibt diese Sicherheitsabschaltung bis zur Erreichung einer Rücklauftemperatur von ca. 38°C aktiv. Bei unterschreiten dieser Temperatur gibt der Sicherheitsschalter die Armatur selbsttätig wieder frei.

## MONTAGE



**Hinweis zur Anordnung der Regelbox in Räumen mit Duschen oder Badewannen:**  
Um den Kontakt mit Spritzwasser zu vermeiden, muss die Regelbox entsprechend DIN VDE 0100-701 außerhalb der Bereiche 0, 1 und 2 angeordnet werden (siehe Abb.2).

Abb.2

Die Installationsbox zur Montage vorbereiten indem die Befestigungslaschen von hinten in die an den Eckpunkten der Box angebrachten Bohrungen eingeführt und von vorne durch die beiliegenden Schrauben gegen herausfallen gesichert werden (siehe Abb. 3).

Die Befestigungslaschen werden zweckmäßig über Kreuz angeordnet. Die Laschen können aber auch je nach Baustellensituation beliebig vertauscht werden. Zur Herstellung eines Tiefenausgleichs lassen sich die Laschen horizontal verschieben, solange die Schrauben noch nicht vollständig eingeschraubt sind. Die Box wird in einer ausreichend großen Wandaussparung (ca. 180 x 230 mm) an den Befestigungslaschen auf der Rohwand befestigt und mit etwa 1,5 cm Putzüberstand gegenüber der Rohwand durch die Stellschrauben fixiert.

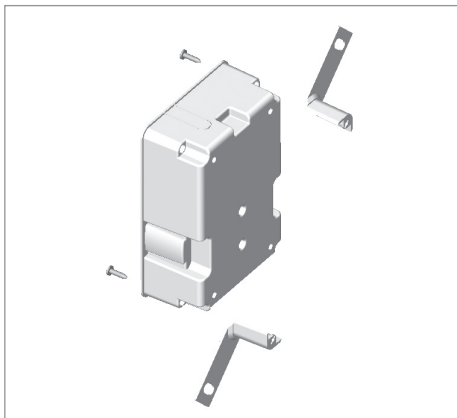


Abb.3

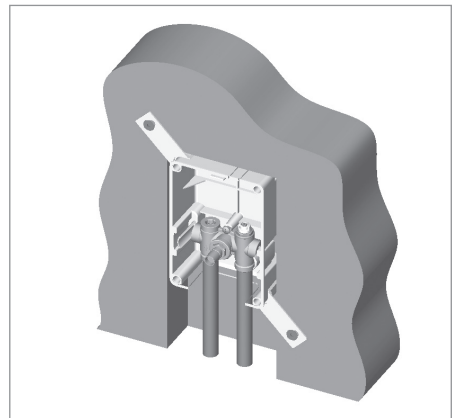


Abb.4

Vor dem Anschluss der Rohrleitungen sind die Aussparungen an der Box durch Ausbrechen der Wänden an den entsprechenden Stellen herzustellen.

Beim Anschluss an das Rohrleitungsnetz ist auf spannungsfreien Anschluss und auf die korrekte Fließrichtung (Vorlauf links - siehe Pfeilmarkierung!) zu achten. Vertauschte Anschlüsse führen zu Ventilgeräuschen und schlechtem Regelverhalten. Spannungsfreiheit am Klemmanschluss muss auch beim Betrieb der Anlage gewährleistet sein, d.h. Dehnungsschleifen oder entsprechende Befestigung der Rohrleitung muss vorgesehen werden.

Vor Beginn der Putz- bzw. Wandbelagsarbeiten die Box mit der Bauschutzkappe abdecken. Der Restspalt zwischen Box und Wandaussparung kann mit Ortsschaum verfüllt werden (siehe Abb. 4). Nach Beendigung der Wandbelagsarbeiten erfolgt die Fertigmontage durch entfernen der Bauschutzkappe und aufstecken der Wandabdeckung.

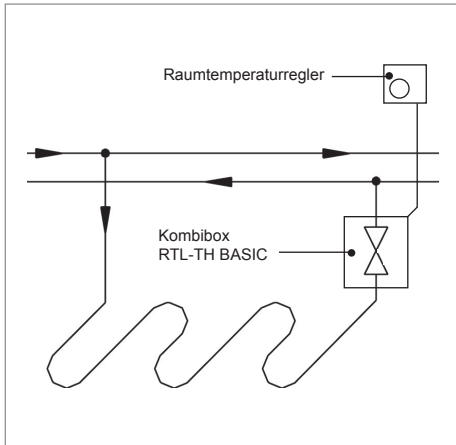


Abb.5: Funktionsskizze

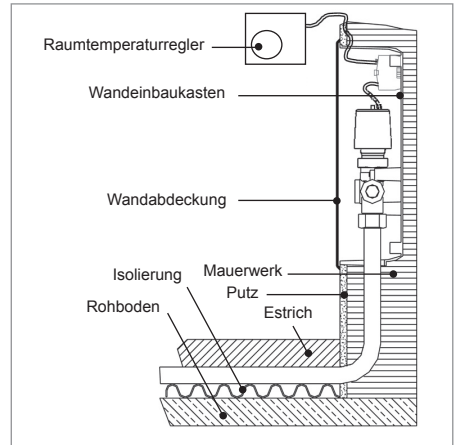


Abb.6: Einbauskizze

## ELEKTRISCHER ANSCHLUSS

**Achtung:** Der elektrische Anschluss darf nur von einem Elektrofachmann vorgenommen werden!

**Zur raumtemperaturabhängigen Regelung kann jedes handelsübliche Thermostat mit 230 V Schaltausgang für einen elektrothermischen Stellantrieb verwendet werden.** Die Installation des Raumthermostats ist entsprechend der Angaben des jeweiligen Herstellers durchzuführen. Hierzu Spritzschutz für die Anschlussklemme in der Box entfernen (siehe Abb. 7).

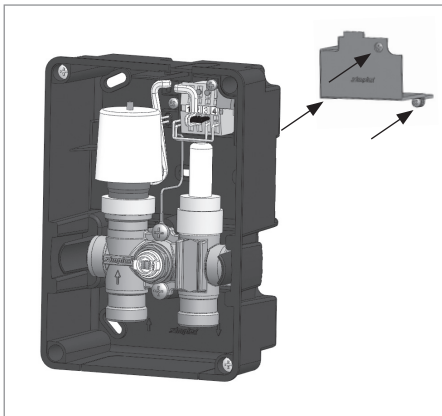


Abb.7: Spritzschutz entfernen

Der Anschluss des Stellantriebes und des Sicherheitsschalters erfolgt über eine 2-adrige Kupferleitung an Steckplatz 1 und Steckplatz 4 der in der Regelbox montierten Klemmleiste. Armaturensseitig ist die Klemmleiste vorverkabelt und unbedingt im Auslieferungszustand zu belassen.

Der Schutzleiter ist am Gehäuse vorverdrahtet und kann über die vorbereitete 2-polige Klemme am Klemmkasten angeschlossen werden.

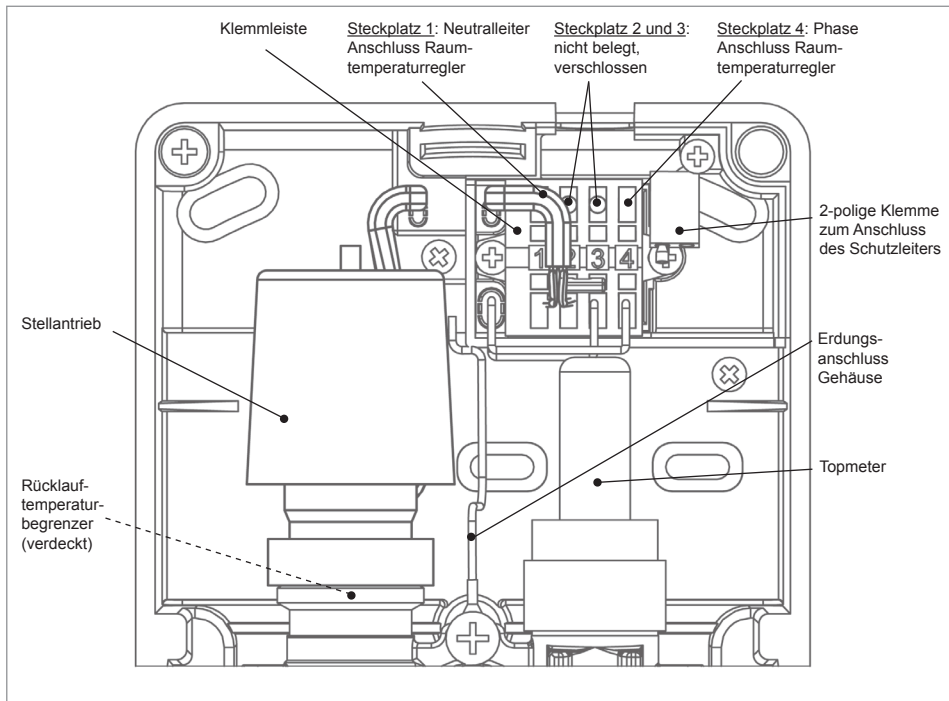


Abb.8

## **TECHNISCHE DATEN**

### **ABMESSUNGEN**

Breite:	156 mm
Höhe:	211 mm
Tiefe:	117 mm
Winkelausgleich Box:	6°
Winkelausgleich Abdeckung:	6°
Tiefenausgleich:	23 mm
Achsabstand Armatur:	50 mm
Anschluss rohrleitungsseitig:	3/4" AG, Eurokonus DIN V 3838
Sicherheitsabschaltung:	40°C (Rückschalt- punkt 38°C)
Elektr. Anschluss:	2-adrig; 0,5 mm <sup>2</sup>
Regelbereich Raumtemperatur:	entsprechend ange- schlossenem Raum- temperaturregler
Kabelauslegung:	0,5 mm <sup>2</sup> ; 2-adrig

### **STELLANTRIEB**

Anschlussgewinde:	M 30 x 1,5
Nennspannung:	230 V ~
Max. Einschaltstrom:	0,5 A
Dauerleistung:	2,5 - 3 W
Ausführung:	stromlos ge- schlossen
Schutzart / Schutzklasse:	IP42 / II
Überspannungsschutz/ Stellungsanzeige/	vorhanden

## **ENTLÜFTUNG**

Über das installierte Entlüftungsventil kann das System je nach Bedarf entlüftet werden.

## **TOPMETER**

### **BESCHREIBUNG**

Topmeter Regulierventil zur Einregulierung des Volumenstroms. Das Ventiloberteil besteht aus einem Ventilkegel mit steigender Spindel und einem Handrad für die Einstellung. Im Handrad ist das Sichtglas eingebaut, an welchem der Durchfluss je nach Stellung des Anzeigekörpers direkt in L/min an der aufgedruckten Skala abgelesen werden kann. Die Einstellung am Topmeter kann durch die mitgelieferte Arretierkappe blockiert und bei Bedarf plombiert werden.

### **VOLUMENSTROMREGULIERUNG**

Arretierkappe entfernen. Die Regulierung erfolgt durch drehen am schwarzen Handrad, wobei der Ventilkegel im rechtsgängigen Drehsinn niedergeschraubt wird. Der Volumenstrom verringert sich bis zur vollständigen Absperrung. Öffnen des Ventils erfolgt in umgekehrtem Drehsinn.

### **REINIGUNG TOPMETER**

Sichtglas und Messfeder können zu Wartungszwecke auch bei vollem Anlagendruck demontiert und gereinigt werden. Dazu das schwarze Handrad fest gegenhalten und das Sichtglas durch drehen vom Handrad lösen (Drehsinn links). Dabei keine Werkzeuge verwenden! Bruchgefahr! Das Schauglas zügig abschrauben und zusammen mit der innenliegenden Feder abnehmen. Das Topmeter sperrt selbsttätig ab sobald das Schauglas abgehoben und die Feder entfernt ist. In diesem Zustand kann leichter Wasserverlust aus dem Ventil auftreten. Schauglas zügig reinigen und in umgekehrter Reihenfolge zusammenschrauben.

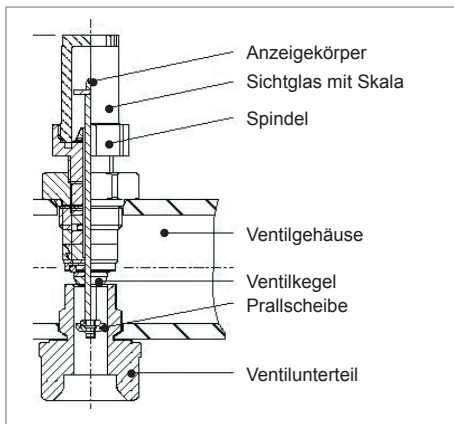
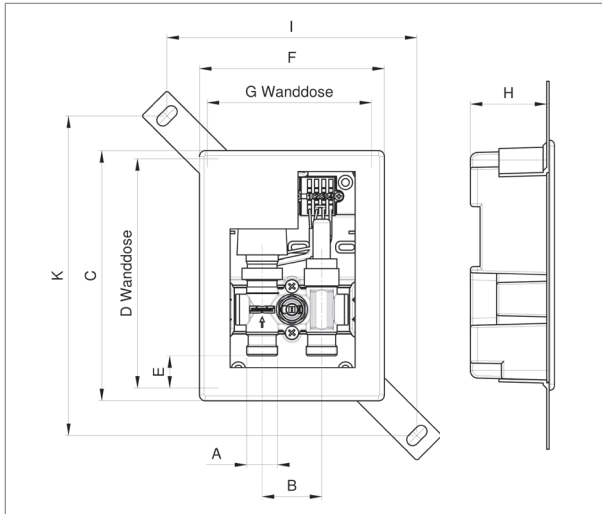


Abb.9

# MASSZEICHNUNG

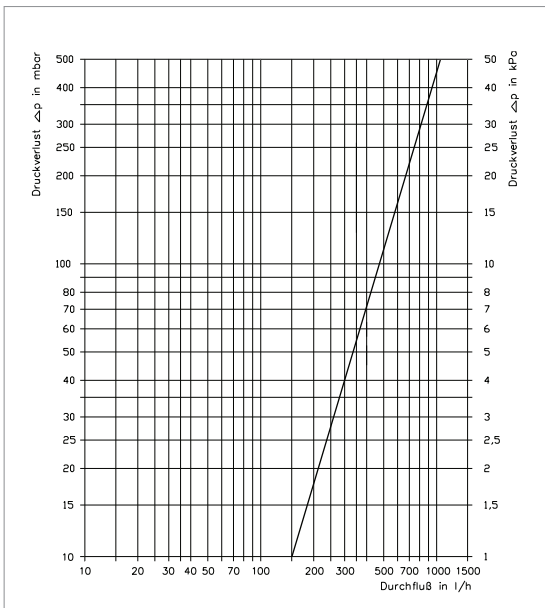


A	B	C	D	E	F	G	H	I	K
3/4"	50	210,5	193	27	155,5	138,5	64	ca. 210	ca. 269

(Angaben in mm)

# DRUCKVERLUSTDIAGRAMM

voll geöffnet;  $k_{VS}$  - Wert [ $m^3/h$ ]: 1,48



**Simplex Armaturen & Systeme GmbH**  
 D-88260 Argenbühl · Tel. +49 7566 9408-0  
 Fax. +49 7566 9408-75 · www.simplex-armaturen.de

