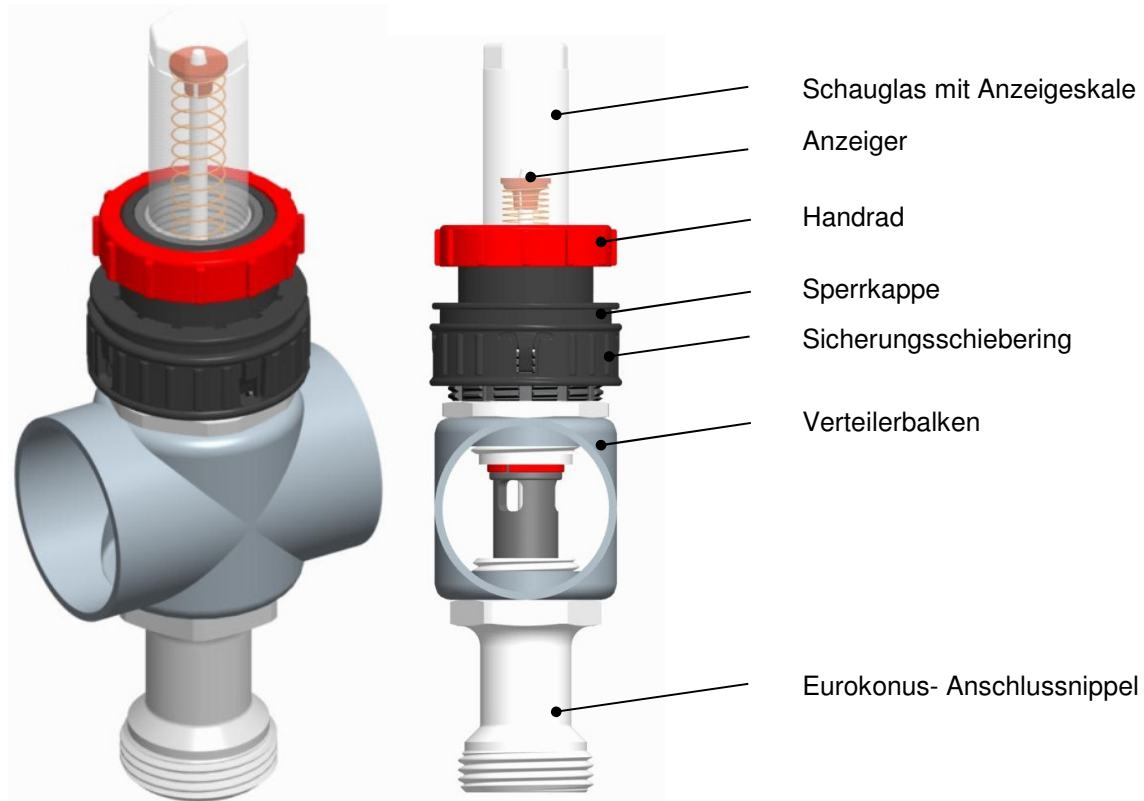


1. Bestandteile



2. Anwendung

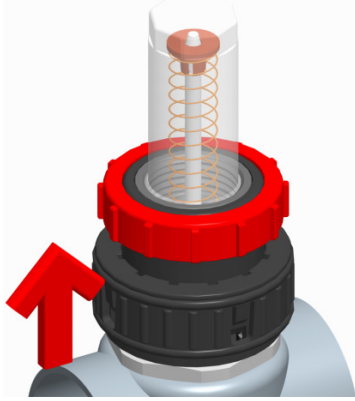
Der Durchflussmesser Regolux Memory ist im Vorlauf- Heizkreisverteilerbalken integriert und wird zum Anzeigen und Einregulieren, oder Absperrn der Massenströme von Flächenheizungen und –kühlungen verwendet. Er erfüllt die Anforderungen der DIN EN 1264-4, wonach die Absperr- und Abgleichfunktionen unabhängig voneinander sein müssen.

Der Regolux Memory zeigt im geöffneten Zustand bei laufender Umwälzpumpe die durchströmende Wassermenge in Liter pro Minute an. Durch Drehen am Handrad im Uhrzeigersinn wird die Wassermenge reduziert, durch Drehen am Handrad gegen den Uhrzeigersinn wird die Wassermenge erhöht.

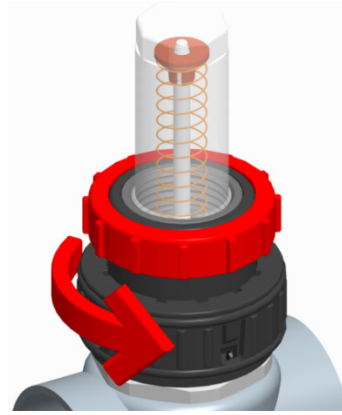
Die eingestellte Wassermenge kann durch Arretierung dauerhaft und unverlierbar hinterlegt werden.

3. Bedienung Einregulierung

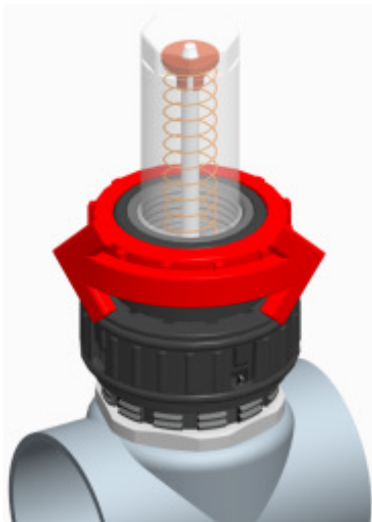
A.
Sicherungsschiebering nach oben ziehen.



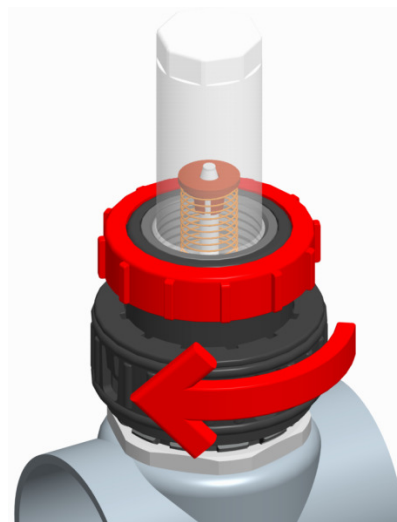
B.
Sperrkappe mit Sicherungsschiebering gegen den Uhrzeigersinn bis Anschlag nach oben drehen.



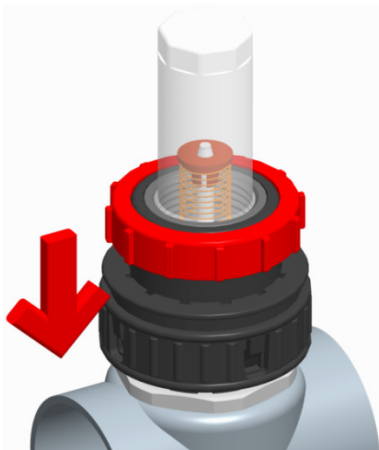
C.
Durchflusswert durch Drehen am Handrad einstellen.



D.
Sperrkappe mit Sicherungsschiebering im Uhrzeigersinn bis Anschlag drehen.



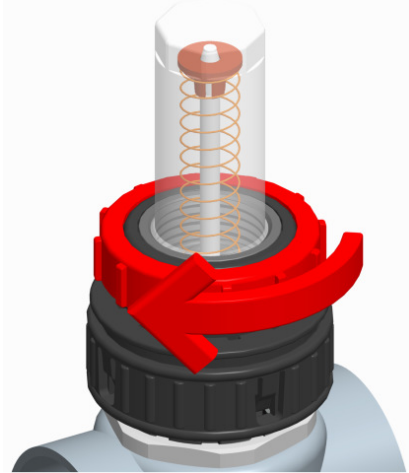
E.
Sicherungsschiebering nach unten drücken.



4. Bedienung Absperrung

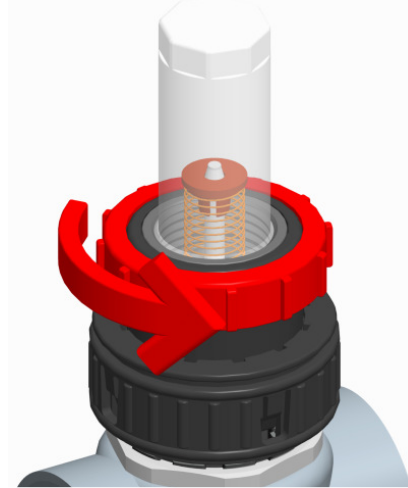
A.

Handrad im Uhrzeigersinn bis Anschlag drehen: Heizkreis ist abgesperrt.



B.

Handrad gegen den Uhrzeigersinn bis Anschlag drehen: Heizkreis ist mit dem eingestellten Durchflusswert geöffnet.



5. Technische Daten

Einsatzbereich:	Flächenheizung und -kühlung
Medientemperatur:	-10 °C – 70 °C (EN 1264-4)
	Anwendungsklasse 4 nach ISO 10508
Durchflussmedien:	Heizwasser und Kühlwasser nach VDI 2035 bzw. ÖNORM H5195-1
	Glykol-Wassermischungen bis 50%
Max. Betriebsdruck:	4 bar
Max. Prüfdruck:	6 bar (EN 1264-4)
Kvs-Wert:	1,12 m³/h
Einstellbereich:	0 – 5 l/min
Messgenauigkeit:	+/- 10 % (mit Wasser)
Material:	Messing CW614N vernickelt, EPDM, Grivory, rostfreier Stahl
Gewinde:	G ½ (DIN ISO EN 228-1)

